

ВЫКЛЮЧАТЕЛИ КОНЦЕВЫЕ СЕРИИ ВК-200, ВК-300

ПРОИЗВОДИМ И ПОСТАВЛЯЕМ.
ТУ 3428-003-59826184-2005
ТОВАР СЕРТИФИЦИРОВАН



1. Назначение.

Выключатели концевые серии ВК-200, ВК-300 предназначены для применения в электрических цепях управления, сигнализации и контроля относительного положения подвижных частей механизма в пространстве.

Основные технические характеристики:

- ток продолжительного режима 16А
- номинальное напряжение переменного тока 220, 380, 660В
- номинальное напряжение постоянного тока 110, 220, 440В
- степень защиты IP67
- эксплуатационная частота включений до 600 в час
- температура окружающей среды от минус 50 до плюс 50°С
- механическая износостойкость 1 000 000 ВО
- ввод внешних проводов через гермоввод (сальник)
- выключатели имеют до 3 электрических цепей
- гарантийный срок 2 года



Марка	Аналог	Наличие сальника	Тип привода	Фиксация
ВК-200	ВПУ-011	Без сальника	Рычаг с роликом	Самовозврат рычага Фиксация в крайних положениях
ВК-300	ВПУ-011	С сальником	Рычаг с роликом	Самовозврат рычага Фиксация в крайних положениях

2. Технические характеристики.

- 2.1. Переключатели соответствуют требованиям ТУ 3428-003-59826184-2005, ГОСТ 50030.5.5 а также ГОСТ 50030.5.1.
- 2.2. Исполнение переключателей - закрытое, степень защиты IP67 по ГОСТ 14254.
- 2.3. Каждый переключатель имеет не более 3 электрических цепей.
- 2.4. Ввод проводов осуществляется через отверстие в корпусе. Каждый зажим допускает присоединение двух проводников сечением 1,5 мм² или один медный провод сечением 2,5 мм².
- 2.5. Переключатели серии ВК, ВП, ВПК должны срабатывать от поворота их приводного рычага. При этом линейная скорость поворота должна быть не более 100 м/с.
- 2.6. Габаритные, установочные размеры, виды ступеней переключателя приведены на рисунке 2.

3. Структура условного обозначения.

ВК-XXX-XX-XX-XXXX-XX

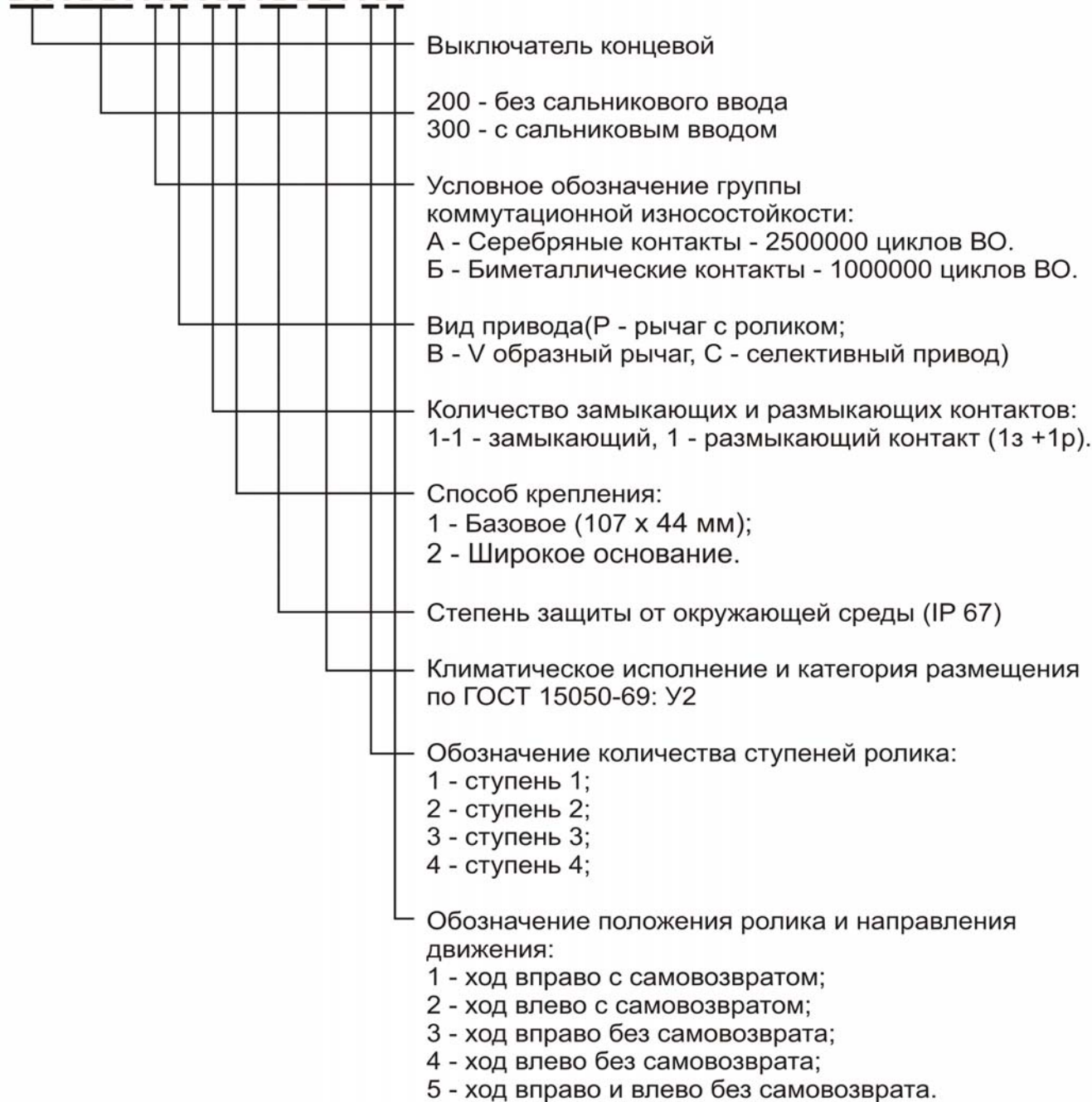


Рисунок 2. Габаритные, установочные размеры и диаграмма ступеней переключателя.

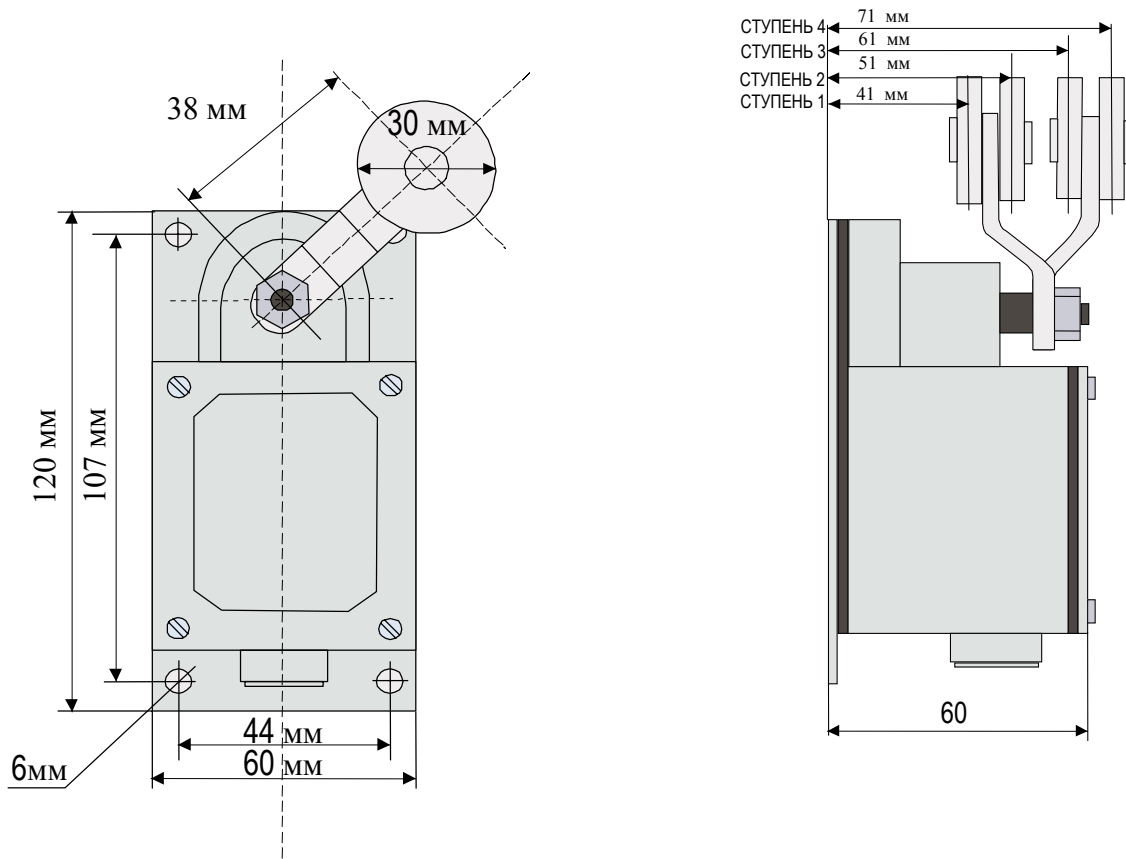
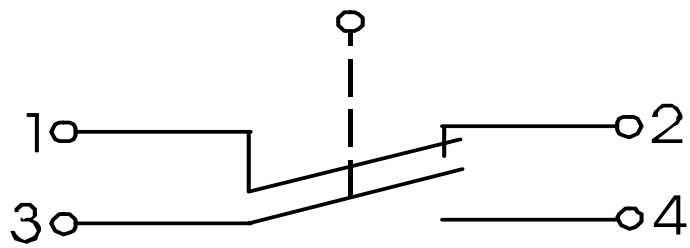


Рисунок 3. Принципиальная коммутационная схема:



Номенклатурный перечень

Тип выключателя	ВК-300, с сальником, IP67
ВК-300 БР- 11-67У2 -11	Ступень1 - 41мм. Ход вправо. Самовозврат. С сальником. IP67
ВК-300 БР- 11-67У2 -12	Ступень1 - 41мм. Ход влево. Самовозврат. С сальником. IP67
ВК-300 БР- 11-67У2 -13	Ступень1 - 41мм. Ход вправо. Без самовозврата. С сальником. IP67
ВК-300 БР- 11-67У2 -14	Ступень1 - 41мм. Ход влево. Без самовозврат. С сальником. IP67
ВК-300 БР- 11-67У2 -15	Ступень1 - 41мм. Ход вправо и лево. Без самовозврата. С сальником. IP67
ВК-300 БР- 11-67У2 -21	Ступень2 - 51мм. Ход вправо. Самовозврат. С сальником. IP67
ВК-300 БР- 11-67У2 -22	Ступень2 - 51мм. Ход влево. Самовозврат. С сальником. IP67
ВК-300 БР- 11-67У2 -23	Ступень2 - 51мм. Ход вправо. Без самовозврата. С сальником. IP67
ВК-300 БР- 11-67У2 -24	Ступень2 - 51мм. Ход влево. Без самовозврата. С сальником. IP67
ВК-300 БР- 11-67У2 -25	Ступень2 - 51мм. Ход вправо и лево. Без самовозврата. С сальником. IP67
ВК-300 БР- 11-67У2 -31	Ступень3 - 61мм. Ход вправо. Самовозврат. С сальником. IP67
ВК-300 БР- 11-67У2 -32	Ступень3 - 61мм. Ход влево. Самовозврат. С сальником. IP67
ВК-300 БР- 11-67У2 -33	Ступень3 - 61мм. Ход вправо. Без самовозврата. С сальником. IP67
ВК-300 БР- 11-67У2 -34	Ступень3 - 61мм. Ход влево. Без самовозврата. С сальником. IP67
ВК-300 БР- 11-67У2 -35	Ступень3 - 61мм. Ход вправо и лево. Без самовозврата. С сальником. IP67
ВК-300 БР- 11-67У2 -41	Ступень4 - 71мм. Ход вправо. Самовозврат. С сальником. IP67
ВК-300 БР- 11-67У2 -42	Ступень4 - 71мм. Ход влево. Самовозврат. С сальником. IP67
ВК-300 БР- 11-67У2 -43	Ступень4 - 71мм. Ход вправо. Без самовозврата. С сальником. IP67
ВК-300 БР- 11-67У2 -44	Ступень4 - 71мм. Ход влево. Без самовозврата. С сальником. IP67
ВК-300 БР- 11-67У2 -45	Ступень4 - 71мм. Ход вправо и лево. Без самовозврата. С сальником. IP67
Тип выключателя	ВК-200, Без сальника, IP67
ВК-200 БР- 11-67У2 -11	Ступень1 - 41мм. Ход вправо. Самовозврат. IP67
ВК-200 БР- 11-67У2 -12	Ступень1 - 41мм. Ход влево. Самовозврат. IP67
ВК-200 БР- 11-67У2 -13	Ступень1 - 41мм. Ход вправо. Без самовозврата. IP67
ВК-200 БР- 11-67У2 -14	Ступень1 - 41мм. Ход влево. Без самовозврат. IP67
ВК-200 БР- 11-67У2 -15	Ступень1 - 41мм. Ход вправо и лево. Без самовозврата. IP67
ВК-200 БР- 11-67У2 -21	Ступень2 - 51мм. Ход вправо. Самовозврат. IP67
ВК-200 БР- 11-67У2 -22	Ступень2 - 51мм. Ход влево. Самовозврат. IP67
ВК-200 БР- 11-67У2 -23	Ступень2 - 51мм. Ход вправо. Без самовозврата. IP67
ВК-200 БР- 11-67У2 -24	Ступень2 - 51мм. Ход влево. Без самовозврата. IP67
ВК-200 БР- 11-67У2 -25	Ступень2 - 51мм. Ход вправо и лево. Без самовозврата. IP67
ВК-200 БР- 11-67У2 -31	Ступень3 - 61мм. Ход вправо. Самовозврат. IP67
ВК-200 БР- 11-67У2 -32	Ступень3 - 61мм. Ход влево. Самовозврат. IP67
ВК-200 БР- 11-67У2 -33	Ступень3 - 61мм. Ход вправо. Без самовозврата. IP67
ВК-200 БР- 11-67У2 -34	Ступень3 - 61мм. Ход влево. Без самовозврата. IP67
ВК-200 БР- 11-67У2 -35	Ступень3 - 61мм. Ход вправо и лево. Без самовозврата. IP67
ВК-200 БР- 11-67У2 -41	Ступень4 - 71мм. Ход вправо. Самовозврат. IP67
ВК-200 БР- 11-67У2 -42	Ступень4 - 71мм. Ход влево. Самовозврат. IP67
ВК-200 БР- 11-67У2 -43	Ступень4 - 71мм. Ход вправо. Без самовозврата. IP67
ВК-200 БР- 11-67У2 -44	Ступень4 - 71мм. Ход влево. Без самовозврата. IP67
ВК-200 БР- 11-67У2 -45	Ступень4 - 71мм. Ход вправо и лево. Без самовозврата. IP67