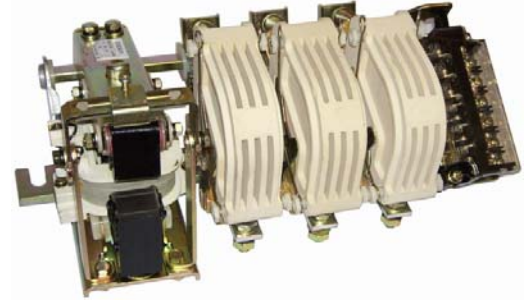


КОНТАКТОРЫ ЭЛЕКТРОМАГНИТНЫЕ ПЕРЕМЕННОГО ТОКА СЕРИИ КТ-5000

ПРОИЗВОДИМ И ПОСТАВЛЯЕМ.
ТУ 3426-004-59826184-2006
ТОВАР СЕРТИФИЦИРОВАН



Контакторы электромагнитные переменного тока серии КТ-5000 предназначены для применения в стационарных установках для дистанционного включения и отключения приемников электрической энергии на напряжение до 660В переменного тока 50 и 60 Гц.

Основные технические характеристики:

Таблица 1. Основные технические характеристики и режимы работы контакторов серии КТ-5000.

Тип контактора	КТ5012Б КТ5013Б КТ5014Б КТ5015Б	КТ5022Б КТ5023Б КТ5024Б КТ5025Б	КТ5032Б КТ5033Б КТ5034Б КТ5035Б	КТ5042Б КТ5043Б КТ5044Б КТ5045Б	КТ5052Б КТ5053Б КТ5054Б КТ5055Б
Род тока главной цепи	Переменный, 50 Гц				
Номинальный ток контактов главной цепи, А	100	160	250	400	630
Число главных полюсов	2; 3; 4; 5				
Номинальное напряжение главной цепи, В	380				
Номинальное напряжение втягивающих катушек, U _c , В	36, 110, 127, 220, 380				
Напряжение срабатывания	0,85 ~ 1,10 U _c				
Напряжение отпускания	0,20 ~ 0,75 U _c				
Номинальное напряжение изоляции, В	660				
Число вспомогательных контактов	3 замкнутых + 3 разомкнутых				
Номинальный ток вспомогательных контактов в режиме АС-15, А	10				
Допустимая частота включений, циклов в час	600			300	
Механическая износостойкость, циклов ВО	3000000				
Коммутационная износостойкость, циклов ВО	150000				
Коммутационная износостойкость вспомогательных контактов, циклов ВО	1000000				
Режим работы по ГОСТ 18311-80	Прерывисто-продолжительный, продолжительный, повторно-кратковременный, кратковременный				
Категории применения	АС-4, АС-3, АС-2				
Вид климатического исполнения и категория размещения	У3				
Степень защиты	IP00				

Рисунок 1. Структура условного обозначения.

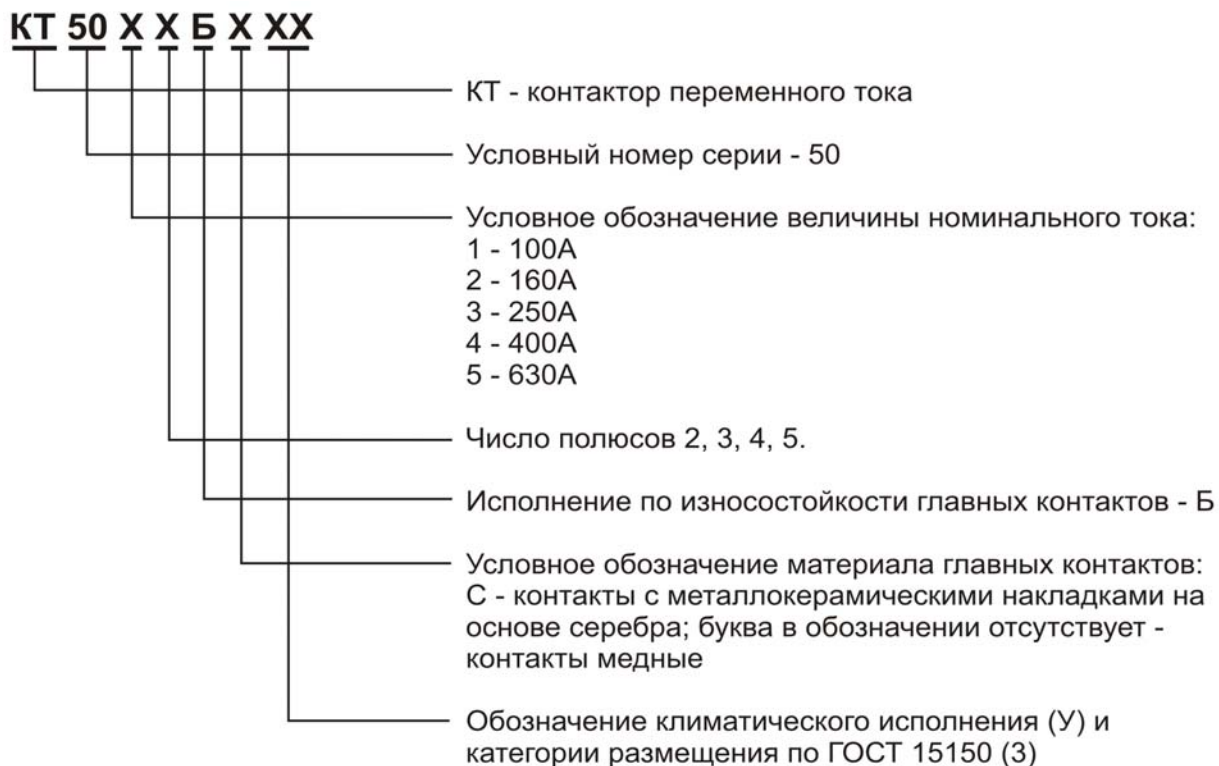


Рисунок 2. Принципиальная электрическая схема контактора.

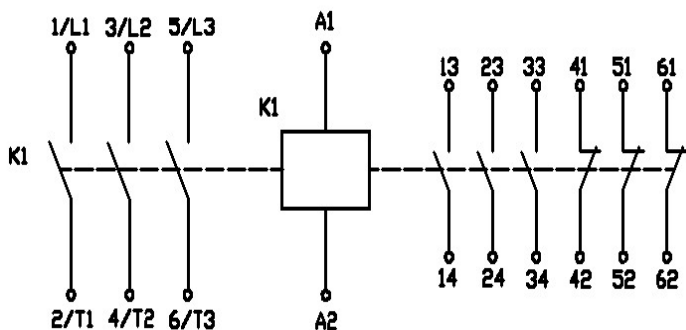


Рисунок 3. Внешний вид основных контактов.

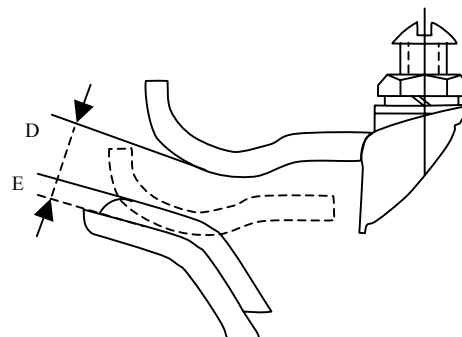


Таблица 2. Характеристики используемых контактов.

Тип контактора	Расстояние разомкнутых контактов D, мм	Допустимое отклонение E, мм	Начальное давление, Н	Конечное давление, Н
КТ-5013Б	9 ~ 12	5 ~ 6	13.24 ~ 16.18	18.63 ~ 26.48
КТ-5023Б	10 ~ 13	5 ~ 6	21.08 ~ 25.99	28.44 ~ 38.25
КТ-5033Б	12 ~ 15	5 ~ 6	35.3 ~ 43.1	49 ~ 64.7
КТ-5043Б	13 ~ 16	7.5 ~ 8.5	52.96 ~ 64.72	79.43 ~ 104.93
КТ-5053Б	15 ~ 18	9.5 ~ 10.5	83.3 ~ 102.9	118.6 ~ 154.8
Вспомогательные контакты	7.5 ~ 9.2	2 ~ 3.8	≥0.98	≥2.45

Рисунок 3. Общий вид, габаритные и установочные размеры контакторов серии КТ5000.

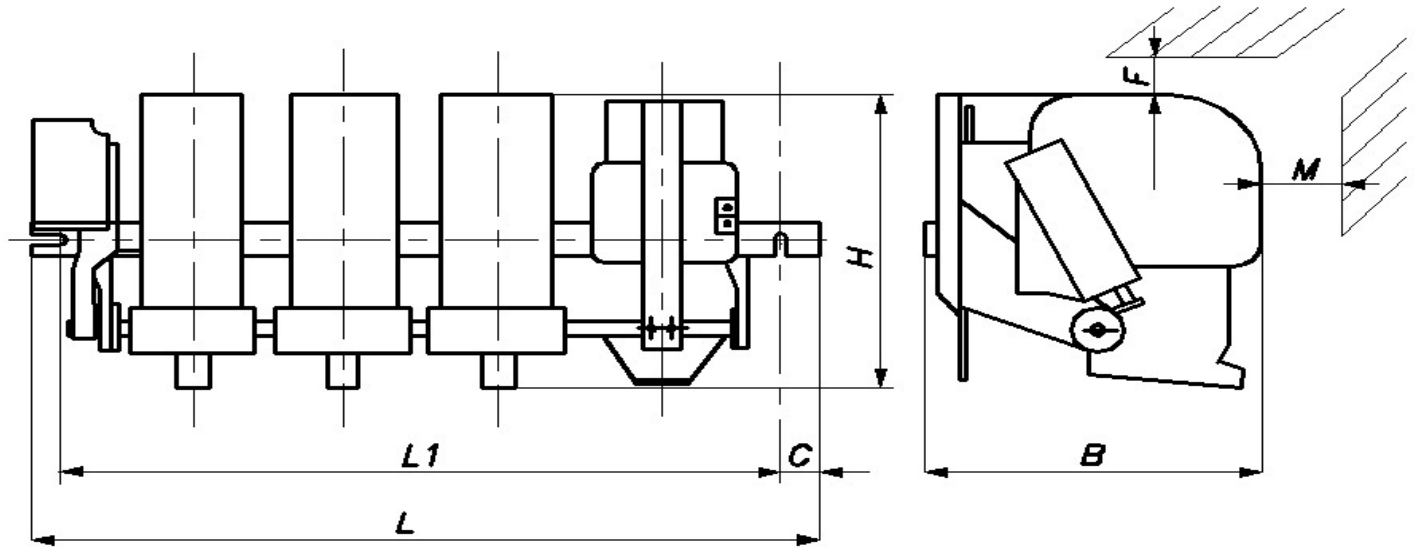


Таблица 2. Габаритные, установочные размеры и масса контакторов серии КТ5000.

Тип контактора	Номинальный ток, А	Число полюсов	L1, мм	L, мм	C, мм	H, мм	B, мм	M, мм	F, мм	Диаметр монтажного болта	Масса, кг
КТ5012Б	100	2	350	380	15	165	180	50	80	M10	6.8
КТ5013Б		3	350	380	15	165	180	50	80	M10	8
КТ5014Б		4	450	480	15	165	180	50	80	M10	9.4
КТ5015Б		5	520	550	15	165	180	50	80	M10	10.7
КТ5022Б	160	2	350	380	18	190	213	70	70	M12	10.1
КТ5023Б		3	350	380	18	190	213	70	70	M12	12
КТ5024Б		4	450	480	15	190	213	70	70	M12	14.2
КТ5025Б		5	520	550	18	190	213	70	70	M12	16.3
КТ5032Б	250	2	450	480	18	250	213	80	70	M12	14.3
КТ5033Б		3	450	480	18	250	213	80	70	M12	17
КТ5034Б		4	550	580	15	250	213	80	70	M12	20
КТ5035Б		5	620	650	18	250	213	80	70	M12	23
КТ5042Б	400	2	540	580	20	285	275	80	100	M12	25.4
КТ5043Б		3	540	595	20	285	275	80	100	M12	30
КТ5044Б		4	550	605	20	285	275	80	100	M12	35.1
КТ5045Б		5	750	780	20	285	275	80	100	M12	40.2
КТ5052Б	630	2	640	680	20	310	303	150	120	M14	40.4
КТ5053Б		3	640	695	20	310	303	150	120	M14	48
КТ5054Б		4	680	735	24	310	303	150	120	M14	56.4
КТ5055Б		5	890	920	20	310	303	150	120	M14	64.8